

Рис. 10

5.11. Снять изоляцию с жил, как показано на рисунке, зачистить и обезжирить токоведущую часть. Установить болтовые наконечники, равномерным усилием подтянуть болты, затем повернуть их до срыва головок, при необходимости удалить напильником выступающую часть остатка болтов до цилиндрической части. Очистить и обезжирить наконечник и изоляцию жил на длине 250 мм. Надеть манжеты изоляции наконечников, так чтобы они полностью закрывали его цилиндрическую часть, и усадить, начиная от наконечника.



Рис. 11

5.12. Монтаж муфты закончен. Прежде чем производить дальнейшие операции муфта должна остыть.

### Монтаж муфты окончен.

ТЕРМОУСАЖИВАЕМАЯ КАБЕЛЬНАЯ МУФТА ТИПА		
3 КВТп-10	Комбинированный комплект заземления	До 10 кВ
ТУ 3599-007-99856433-2011	ТН ВЭД: 8547200009	ОКПД2: 27.33.13.130

#### 1. Область применения:

Настоящая инструкция регламентирует технологию и порядок монтажа термоусаживаемых концевых муфт типов 3 КВТп-10, именуемые в дальнейшем «муфты», для 3-х жильных кабелей с бумажной пропитанной изоляцией на напряжение до 10 кВ, 50 Гц.

Выбор макро размеров муфт производится в зависимости от сечения жил кабеля: (16-25) на сечение 16, 25мм<sup>2</sup>; (25 -50) на сечение 25, 35, 50мм<sup>2</sup>; (35 -50) на сечение 35, 50мм<sup>2</sup>; (70 -120) на сечение 70, 95, 120мм<sup>2</sup>; (150 -240) на сечение 150, 185, 240мм<sup>2</sup>.

Монтаж концевых муфт может быть осуществлён для следующих типов 3-х жильного кабеля: ААБл-10, АСБл-10, СБл-10 и их аналогов и модификаций.

Комплекты муфт типов 3КВТп-10 с наконечниками, поставляются с алюминиевыми наконечниками с контактными винтами со срывающимися головками при затяжке. В комплекты муфт типов 3КВТп-10 без наконечников, наконечники не входят.

#### 2. Общие указания:

Все операции выполнять в строгом соответствии с данной инструкцией, не допуская изменений в технологии и порядке монтажа.

Процесс монтажа должен быть непрерывным до полного его окончания. В процессе монтажа попадание пыли и влаги в муфту не допускается.

Поверхности предназначенные для контакта с клеем или герметиком, должны быть зачищены и обезжирены. Металлические поверхности рекомендуется предварительно прогреть до 60°C.

Усадку термоусаживаемых изделий производить пропан-бутановой газовой горелкой или феном.

Для усадки газовую горелку отрегулировать так, чтобы пламя было размытое с жёлтым языком. Остроконечное синее пламя не допускается. Пламя горелки необходимо направлять в сторону предполагаемой усадки материала.

Поверхность трубок после усадки должна быть гладкой, ровной без складок и пузырей, содержащих воздух.

#### 3. Указания мер безопасности:

Монтаж муфт должен производиться с соблюдением общих правил техники безопасности и противопожарной безопасности согласно «Межотраслевым правилам по охране труда при эксплуатации электроустановок», РД-153- 34.0-03.150.00, «Технической документации на муфты для силовых кабелей с бумажной и пластмассовой изоляцией на напряжение до 10 кВ», Москва, Энергосервис, 2002 г. и перечню правил и инструкций, действующих на предприятии, применяющем данные муфты.

#### 4. Подготовка муфты к монтажу:

Проверить по комплектационной ведомости наличие деталей в комплекте и соответствие муфты сечению, типу и рабочему напряжению монтируемого кабеля;

Подготовить рабочее место и необходимые инструменты и приспособления.

Проверить бумажную изоляцию на влажность. Монтаж муфты на кабеле с увлажнённой изоляцией категорически запрещается!

#### 5. Монтаж муфты.

5.1. Подготовка кабеля. Распрямить кабель на длине не менее 1100мм.

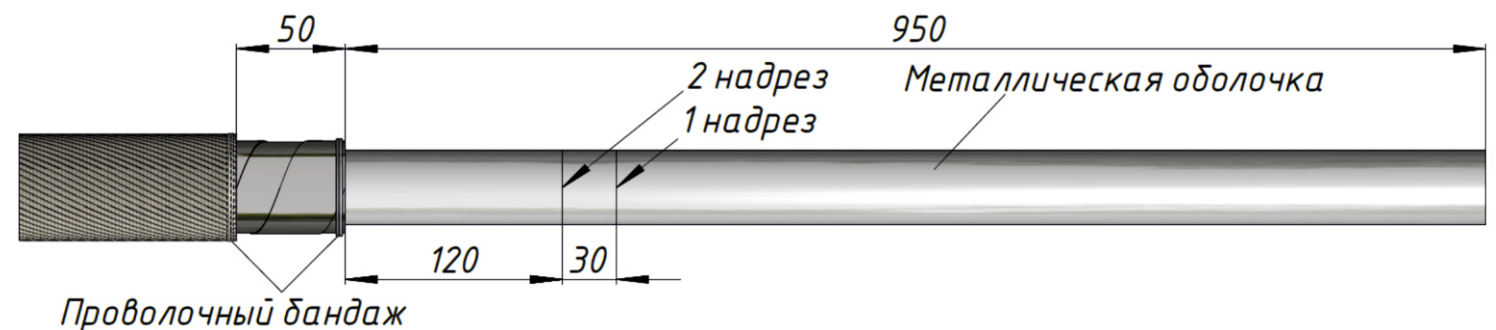
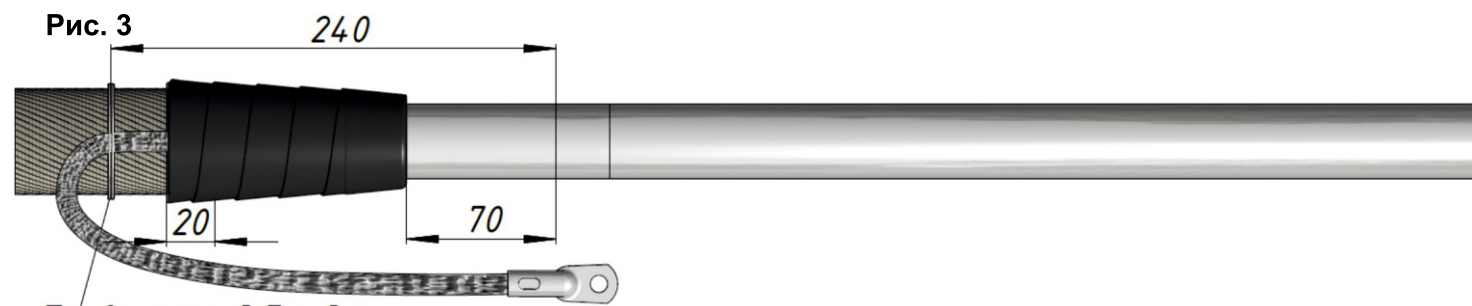


Рис. 1

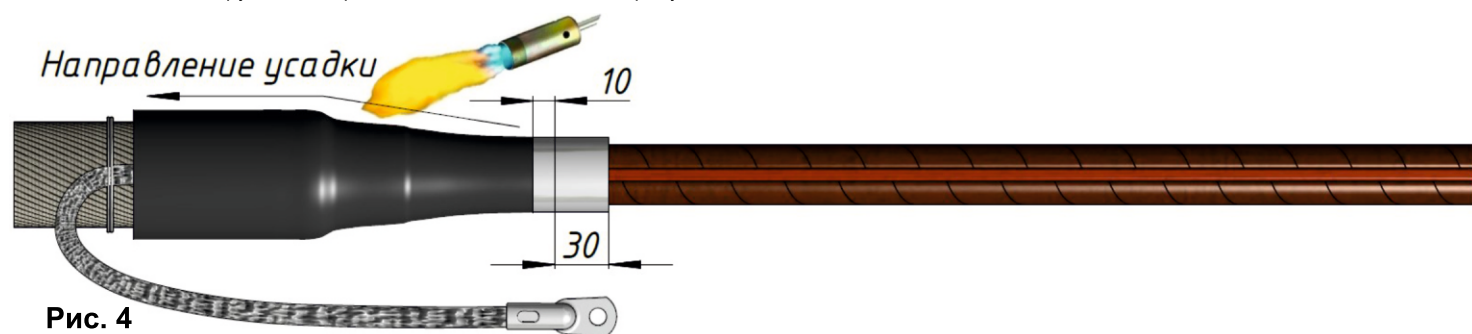
5.2. Наложить бандаж из двух витков проволоки на наружный покров на расстоянии 1000мм. от конца кабеля. Удалить наружный покров до бандажа. Наложить бандаж из трёх витков проволоки на бронеленты на расстоянии 950мм. от конца кабеля. Произвести надрез бронелент по краю бандажа и удалить их. Сделать два кольцевых надреза на металлической оболочке, как показано на рисунке.



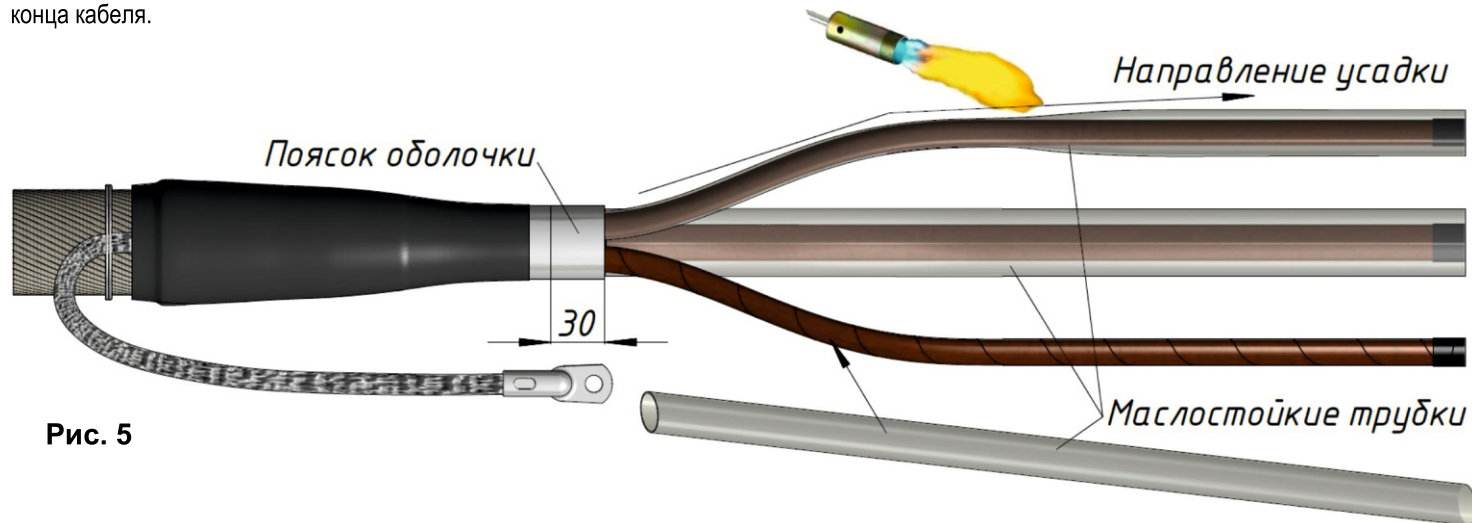
5.3. Зачистить до металлического блеска и обезжирить участки бронелент 50мм и оболочки 120мм. Облудить участок бронелент припоем "ПОС-30" в месте пайки провода заземления. Закрепить провод заземления бандажом из двух витков проволоки на облуженном участке бронелент. Припаять провод заземления. С помощью пружины ППД и контактной пластины закрепить провод на металлической оболочке кабеля.



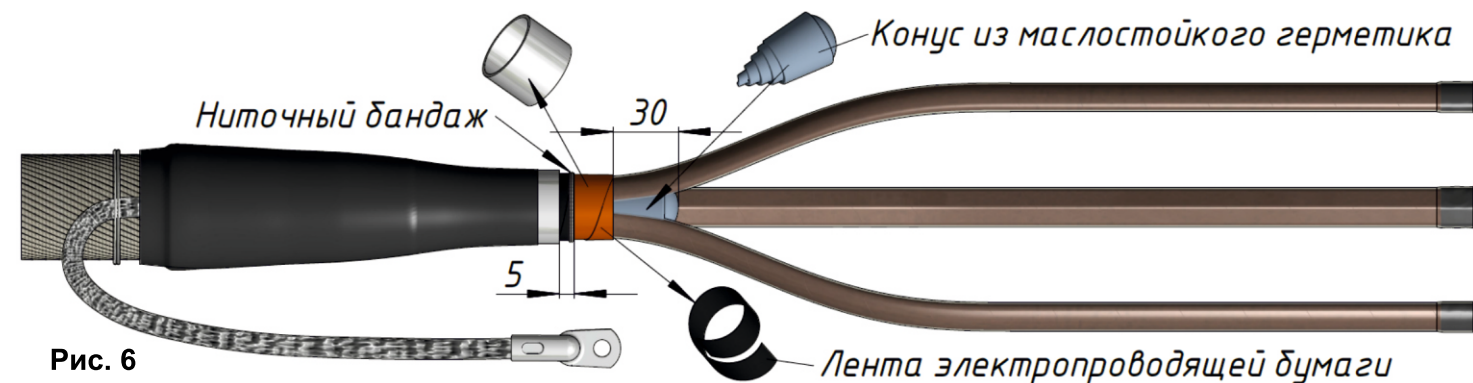
5.4. Закрепить провод заземления на наружном покрове бандажом из проволоки на расстоянии 240мм от второго надреза. Очистить и обезжирить оболочку, броню и наружный покров. Обмотать оболочку и бронеленты лентой - герметиком узла заземления с заходом 20мм на наружный покров кабеля, как показано на рисунке 3.



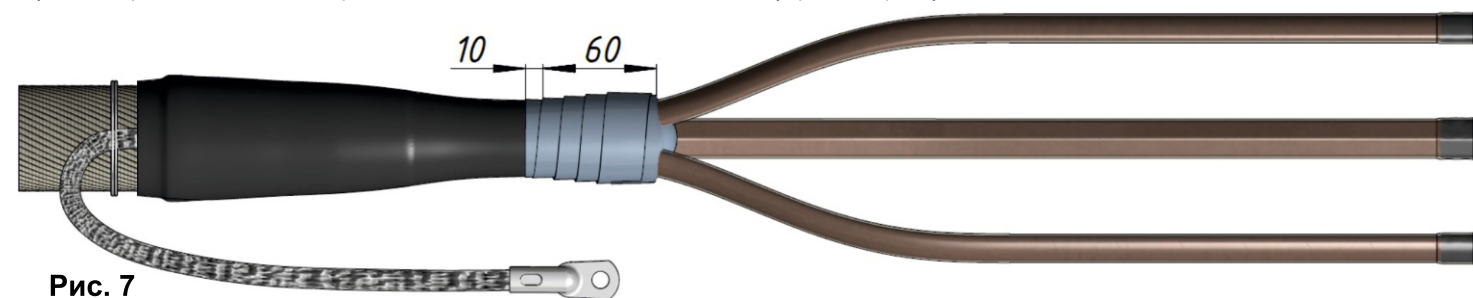
5.5. Надеть поясную манжету, как показано на рисунке. Усадить поясную манжету начиная от оболочки в сторону наружного покрова. Удалить металлическую оболочку, ленты проводящей бумаги и поясную изоляцию до первого кольцевого надреза оболочки от конца кабеля.



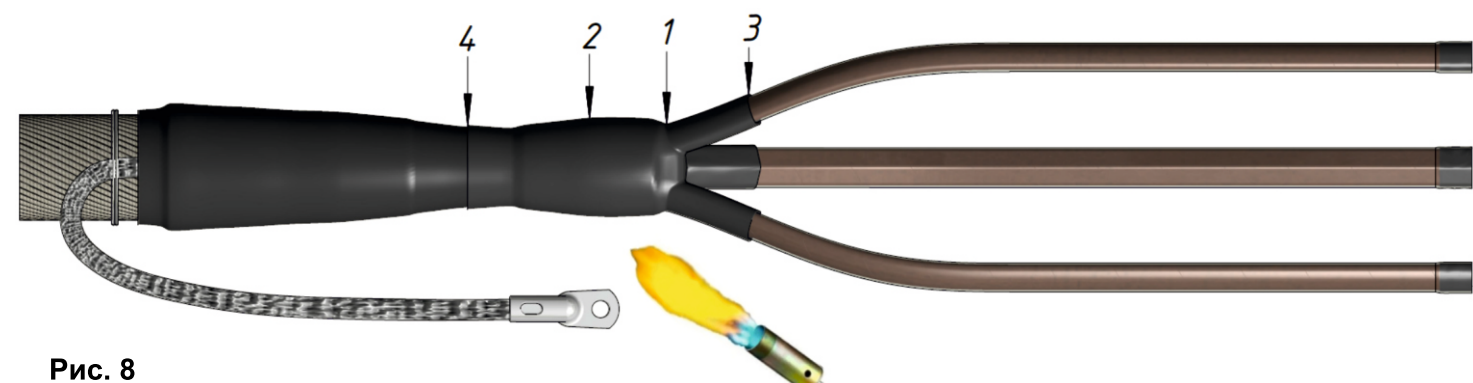
5.6. Развести жилы кабеля. Радиус изгиба жил должен быть не менее 10-кратной высоты сектора жилы по изоляции. Закрепить бумажную изоляцию на концах жил кабеля. Удалить межфазный наполнитель. Надеть на жилы прозрачные маслоотделительные трубки, заведя их в корешок разделки кабеля. Усадить их, начиная от корешка в направлении концов жил.



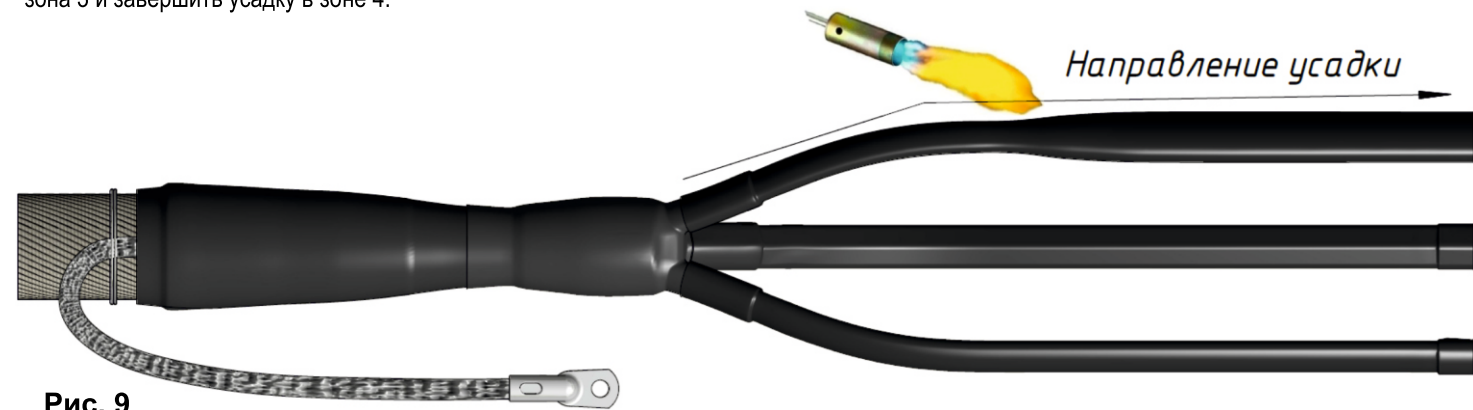
5.7. Короткую ленту маслостойкого герметика отделить от подложки и скрутить из нее конус. Вставить конус между жилами и уплотнить до появления между жилами. Удалить пояс оболочки до второго надреза. Наложить бандаж из ниток на ленты полупроводящей бумаги на расстоянии 5мм от среза оболочки кабеля. Удалить ленты полупроводящей бумаги до бандажа. Удалить бандаж из ниток.



5.8. Намотать длинные ленты маслостойкого герметика на "корешок" разделки кабеля с заходом 60мм на жилы и 10мм на оболочку, удаляя подложку с лент. Ленты, наматывать вытягивая их до половины исходной ширины с 30% перекрытием слоёв. В процессе намотки придать ей форму конуса.



5.9. Надеть на жилы перчатку и завести её как можно глубже в "корешок" разделки кабеля. Начать усадку перчатки в зоне 1-основание пальцев перчатки, затем продолжить в направлении наружного покрова кабеля – зона 2, после чего усадить пальцы перчатки – зона 3 и завершить усадку в зоне 4.



5.10. Надеть на жилы изоляционные трубки чёрного цвета до упора в основание перчатки и усадить их, начиная от перчатки в направлении концов жил.